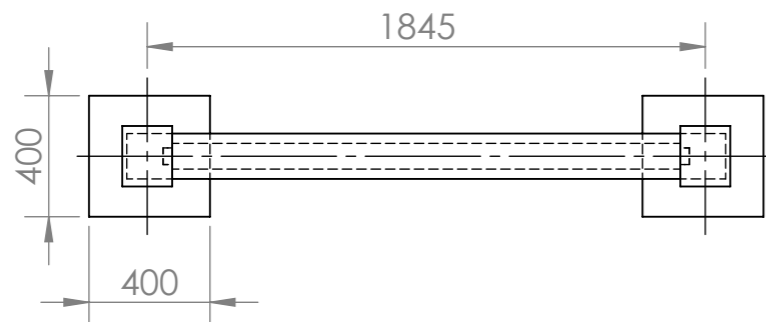
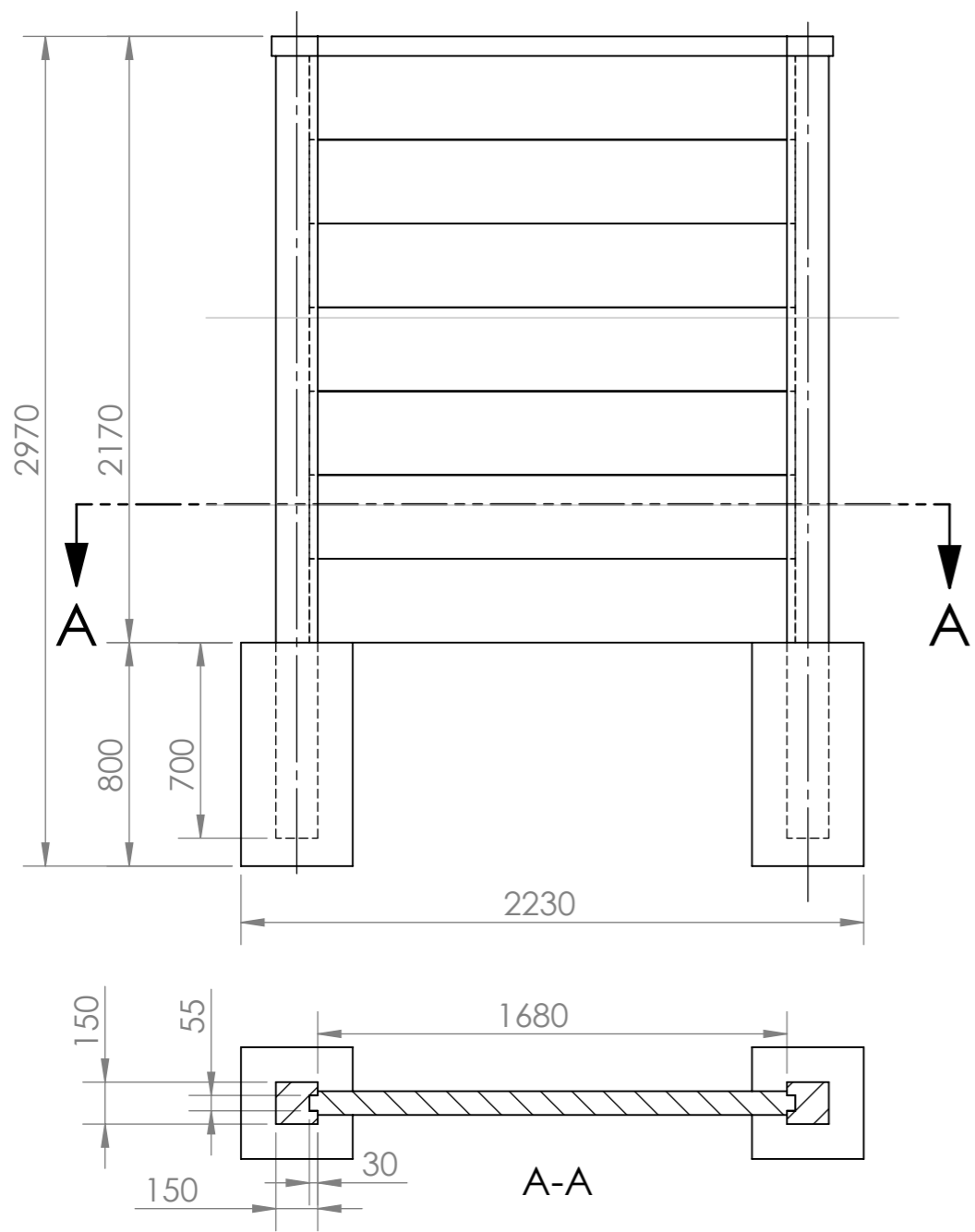


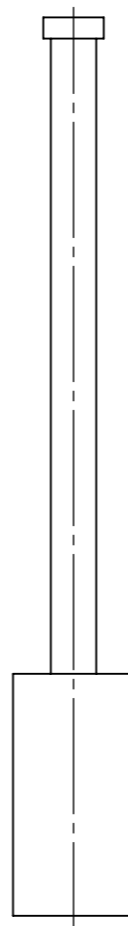
HORNÍ POHLED



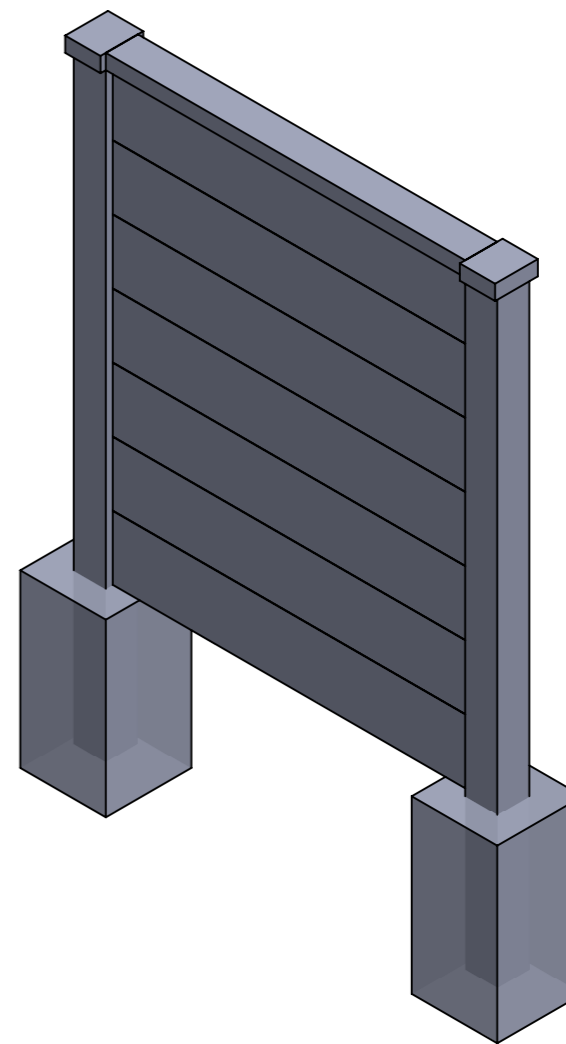
ČELNÍ POHLED



BOČNÍ POHLED



IZOMETRICKÉ ZOBRAZENÍ

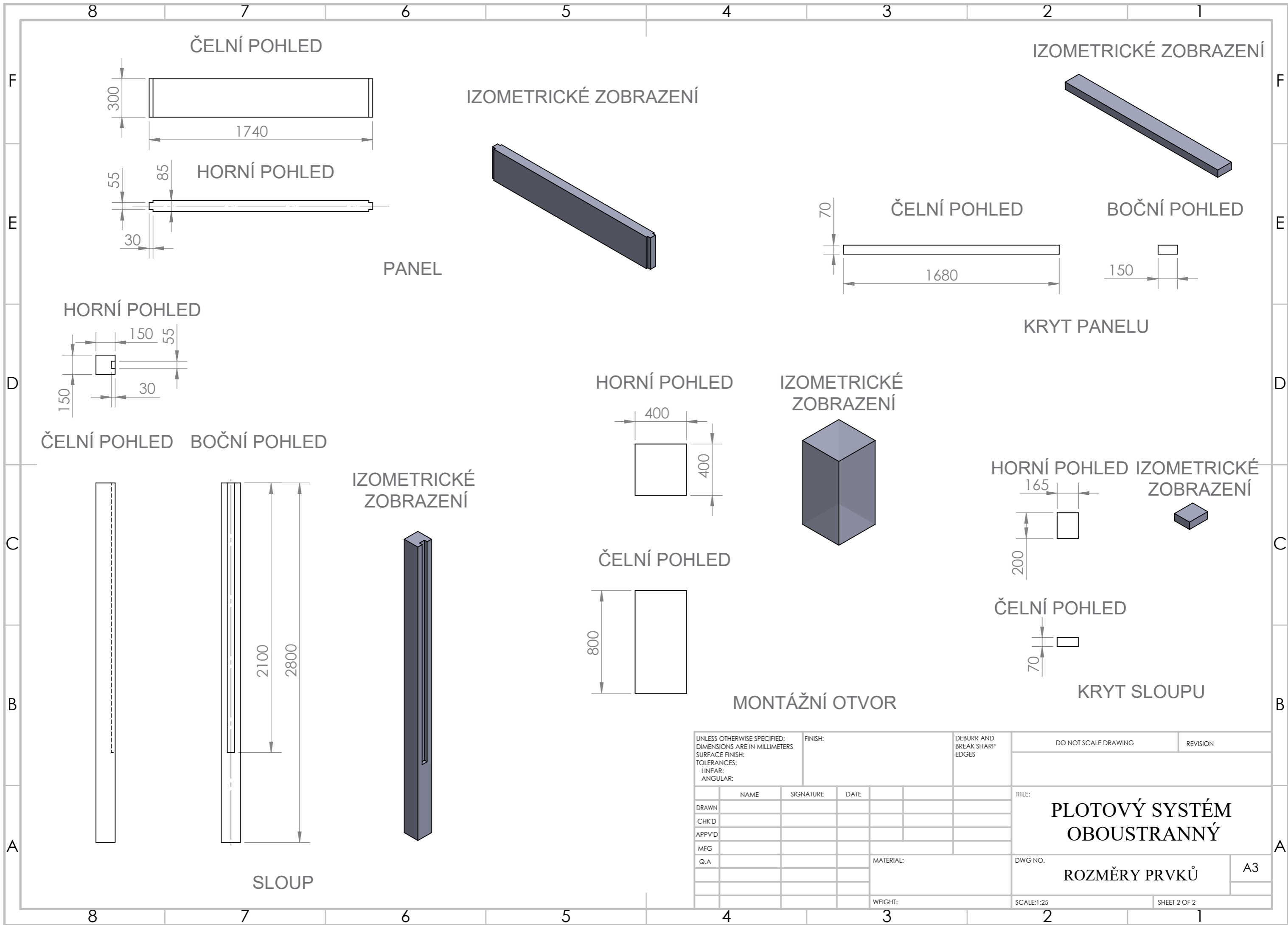


Betonový panelový plot [REDACTED]

Prvek	Rozměry		
	Délka	Výška	Šířka
Panel	1740 mm	300 mm	85 mm
Sloup řádový/koncový	2800 mm	150 mm	150 mm
Sloup rohový	2800 mm	160 mm	160 mm
Kryt panelu	1680 mm	160 mm	70 mm
Kryt sloupu	240 mm	160 mm	70 mm

*Tolerance všech uvedených rozměrů je +/- 10 mm*

UNLESS OTHERWISE SPECIFIED: DIMENSIONS ARE IN MILLIMETERS SURFACE FINISH: TOLERANCES: LINEAR: ANGULAR:		FINISH:	DEBURR AND BREAK SHARP EDGES	DO NOT SCALE DRAWING	REVISION
NAME	SIGNATURE	DATE		TITLE: <b>PLOTOVÝ SYSTÉM OBOUSTRANNÝ</b>	
DRAWN				DWG NO.	A3
CHK'D				<b>KOMPLETNÍ PLOTOVÉ POLE</b>	
APPV'D				SCALE:1:25	SHEET 1 OF 2
MFG			MATERIAL:		
Q.A			WEIGHT:		



UNLESS OTHERWISE SPECIFIED: DIMENSIONS ARE IN MILLIMETERS SURFACE FINISH: TOLERANCES: LINEAR: ANGULAR:			FINISH:		DEBURR AND BREAK SHARP EDGES		DO NOT SCALE DRAWING		REVISION		
DRAWN						TITLE: <b>PLOTOVÝ SYSTÉM OBOUSTRANNÝ</b>					
CHK'D						DWG NO.					
APPV'D						SCALE:1:25					
MFG						SHEET 2 OF 2					
Q.A						MATERIAL:		ROZMĚRY PRVKŮ		A3	
						WEIGHT:					